



Ventmann

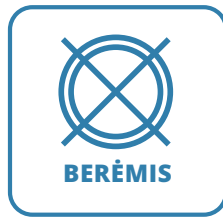
air never been so elegant



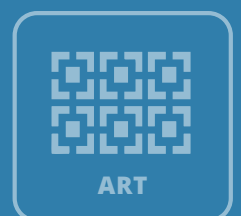
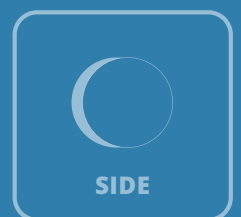
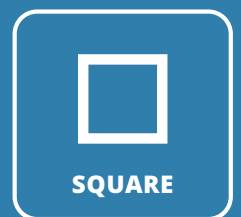
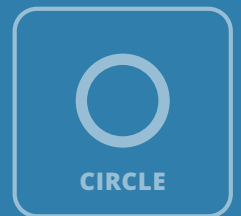
BERÉMIAI DIFUZORIAI
TECHNINIS KATALOGAS

SQUARE





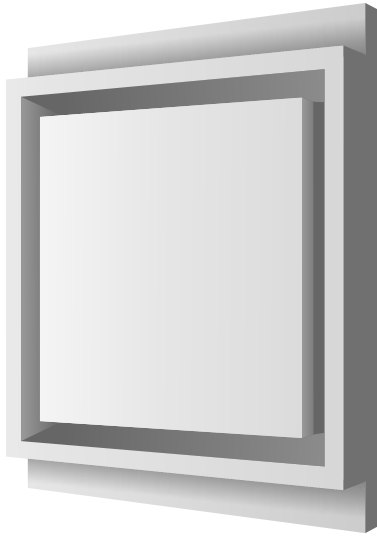
Kvadrato formos priglaistomas difuzorius SQUARE yra pritaikomas įvairaus dydžio patalpose. Difuzoriai SQUARE puikiai pabrėžia minimalistinį tiesių linijų ir stačių kampų interjerą. Gali būti naudojamas tiek oro tiekimui, tiek oro šalinimui. Galima naudoti po kelis vienetus vienoje patalpoje. Galimi įvairūs pajungimo antvamzdžiai. Kepurėlė tvirtinama magnetais.



Montavimas:
video instrukcija
 YouTube

SQUARE 100/125

PLYŠINIS KVADRATINIS



100/125 mm

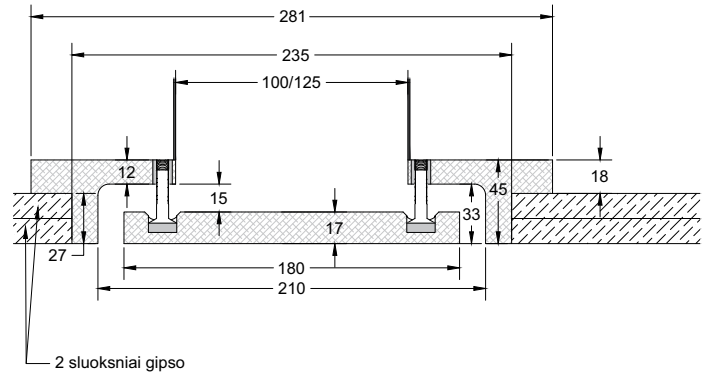
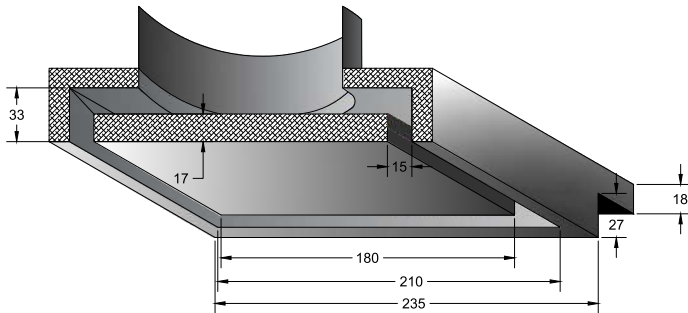
PAJUNGIMO ANTVAMZDŽIO
DIAMETRAS

3,00 kg

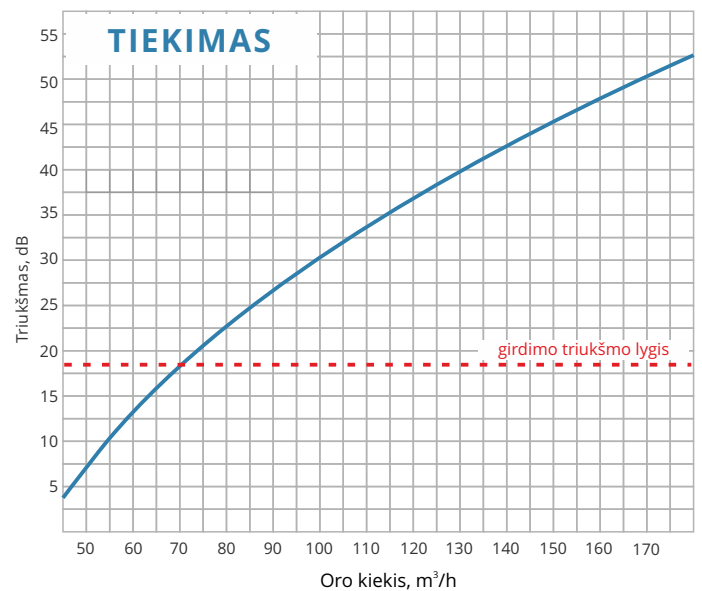
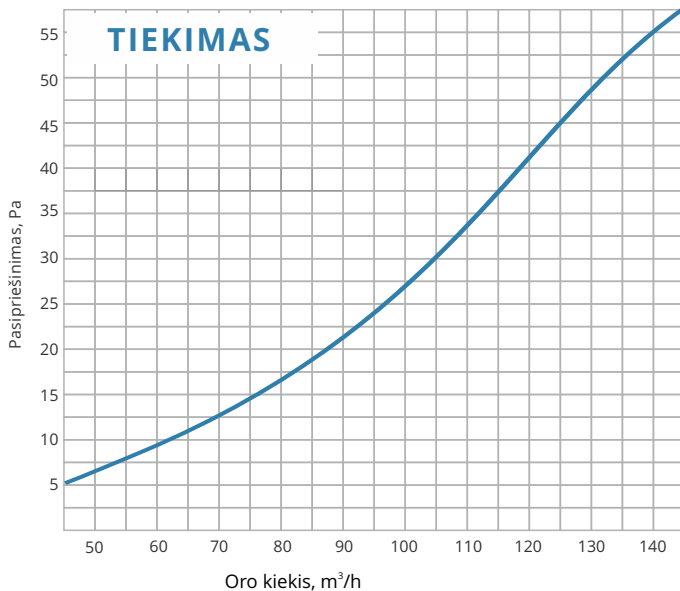
SVORIS KARTU SU
PAKUOTE (BRUTTO)

2,80 kg

SVORIS BE ĮPAKAVIMO
(NETO)

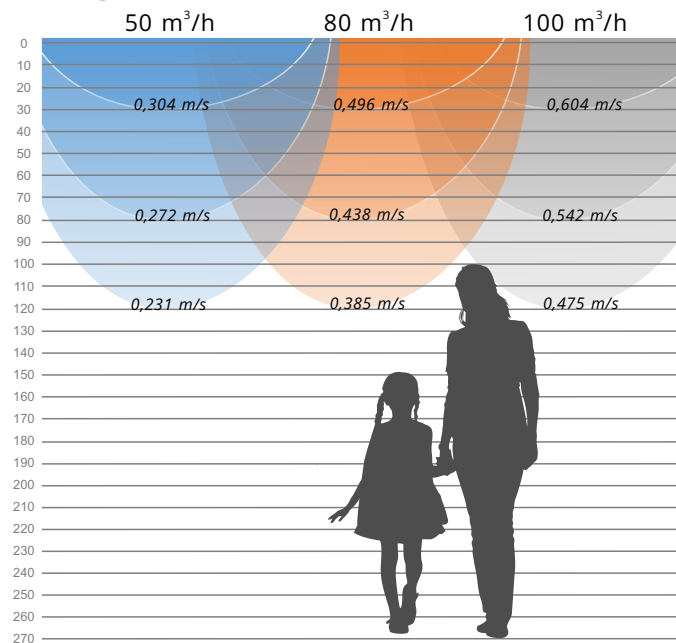


Oro srautų keliamas triukšmas ir pasipriešinimas



Kvadratinio plyšio berėmis priglaidomas difuzorius Square yra puikiai pritaikomas įvairaus dydžio patalpose. Gali būti naudojamas tiek oro tiekimui, tiek oro šalinimui. Galima naudoti po kelis vienetus vienoje patalpoje. Gali būti gaminamas su 100 mm pajungimo atvamzdžiu.

JUNTAMAS ORO SRAUTAS



Juntamas oro srautas esant Square difuzoriui 2,70 m aukštyje

Oro judėjimo greitis atstumu nuo difuzoriaus

