



Ventmann

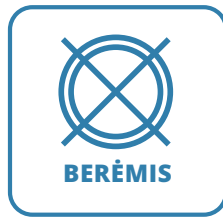
air never been so elegant



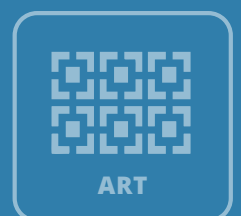
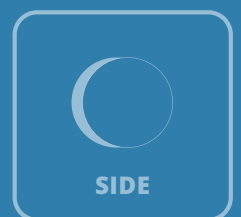
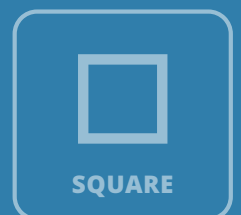
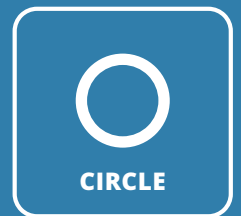
BERÉMIAI DIFUZORIAI
TECHNINIS KATALOGAS

CIRCLE





Apvalus priglaistomas difuzorius CIRCLE yra puikiai pritaikomas įvairaus dydžio patalpose. Gali būti naudojamas tiek oro tiekimui, tiek oro šalinimui. Galima naudoti po kelis vienetus vienoje patalpoje. Galimi įvairūs pajungimo antvamzdžiai. Kepurėlė tvirtinama magnetais.



Montavimas:
video instrukcija
 YouTube

CIRCLE 100/125

APVALUS DIFUZORIUS



100/125 mm

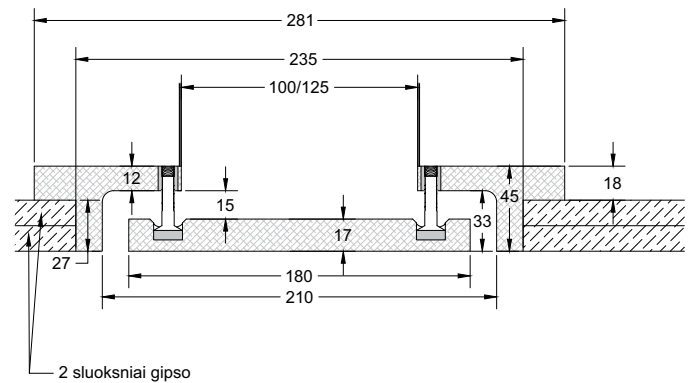
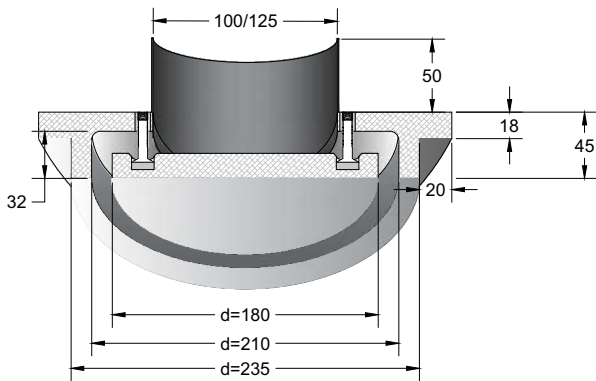
PAJUNGIMO ANTVAMZDŽIO
DIAMETRAS

2,95 kg

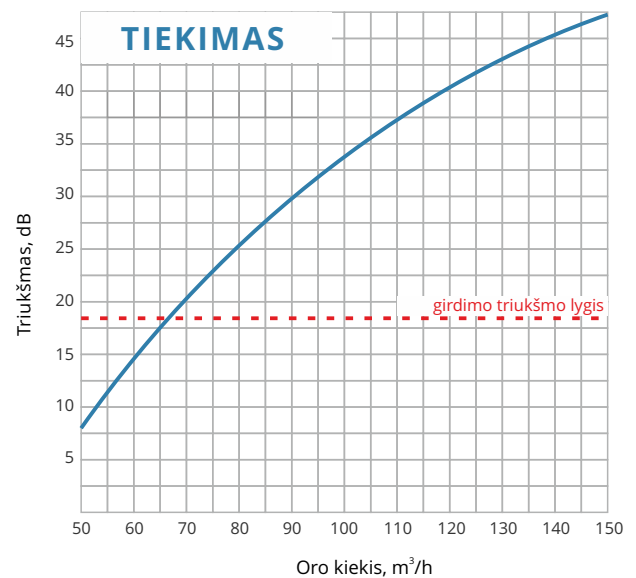
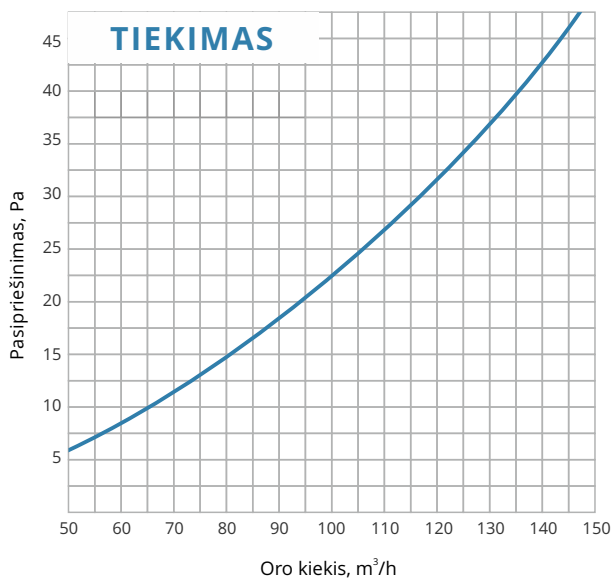
SVORIS KARTU SU PAKUOTE
(BRUTTO)

2,64 kg

SVORIS BE PAKAVIMO
(NETO)

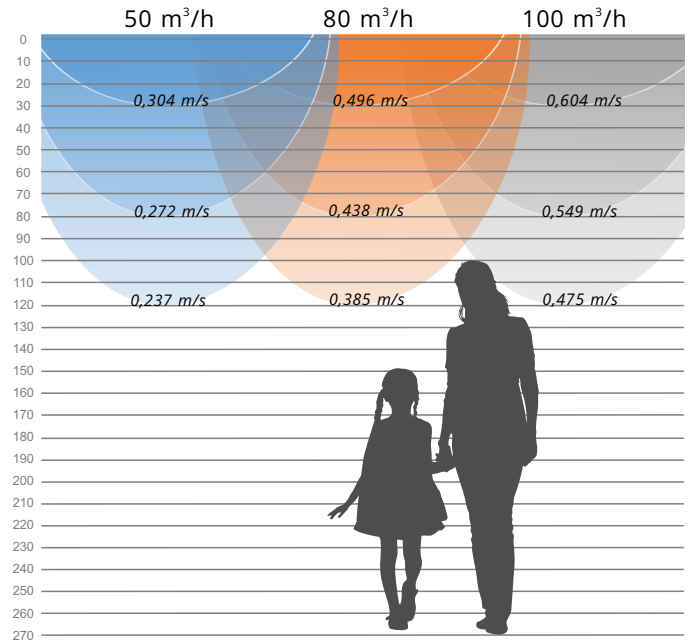


Oro srautų keliamas triukšmas ir pasipriešinimas



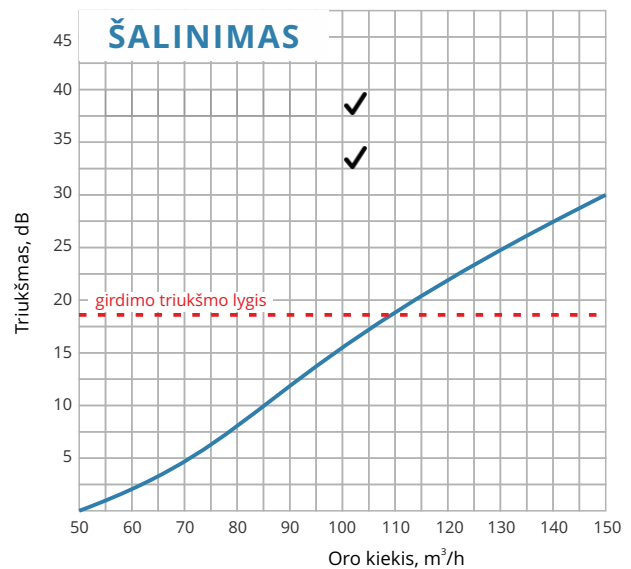
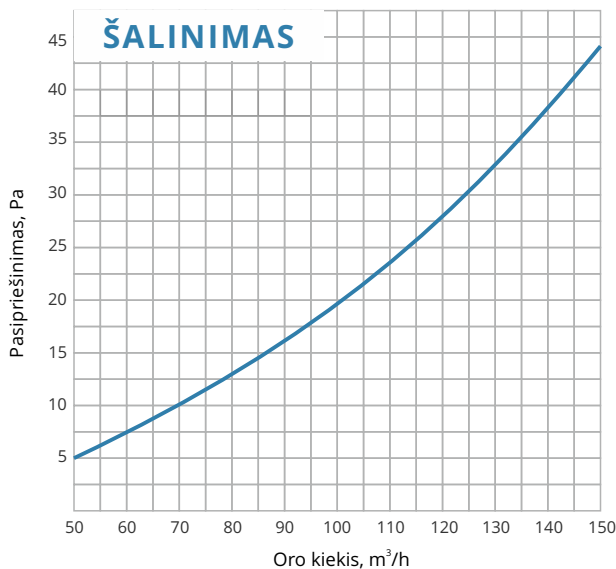
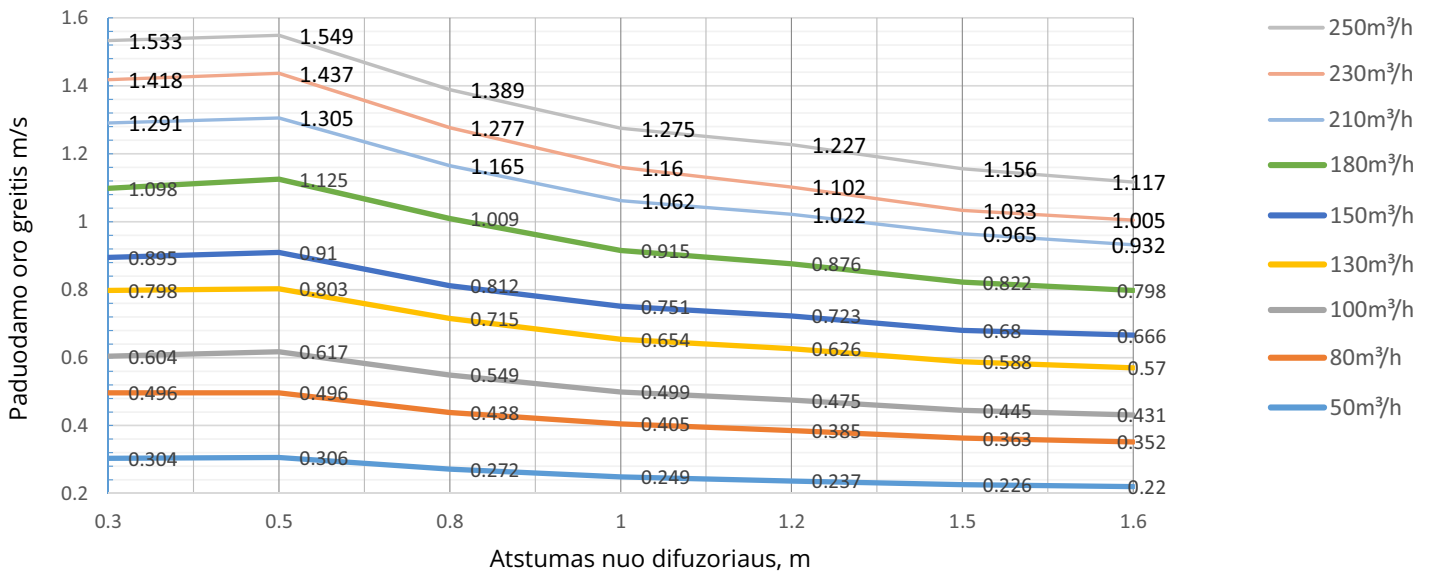
Apvalus berėmis priglaistomas difuzorius CIRCLE yra puikiai pritaikomas įvairaus dydžio patalpose. Gali būti naudojamas tiek oro tiekimui, tiek oro šalinimui.

JUNTAMAS ORO SRAUTAS



Juntamas oro srautas esant Line difuzoriui 2,70 m aukštyje

Oro judėjimo greitis atstumu nuo difuzoriaus



CIRCLE 160

APVALUS DIFUZORIUS



160 mm

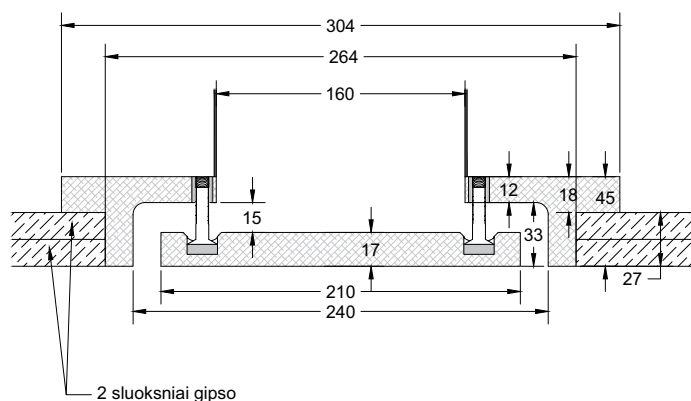
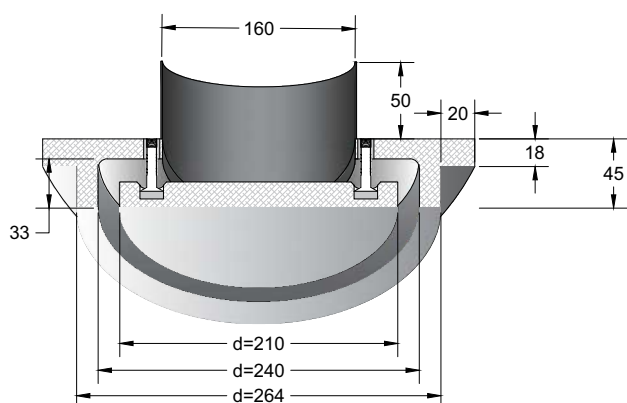
PAJUNGIMO ANTVAMZDŽIO
DIAMETRAS

3,50 kg

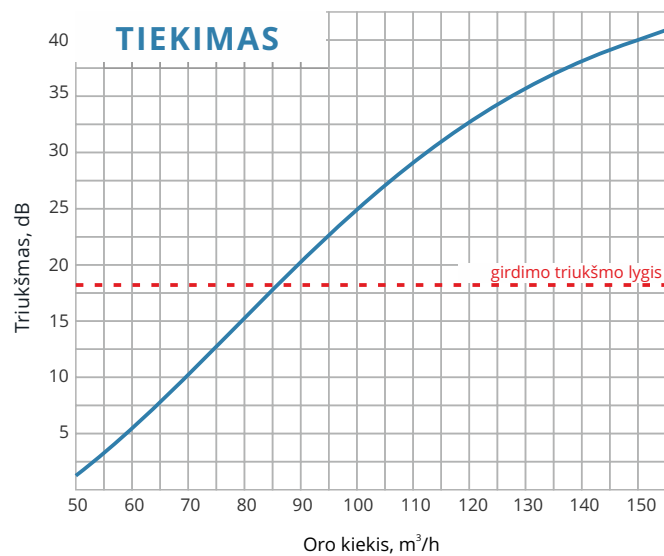
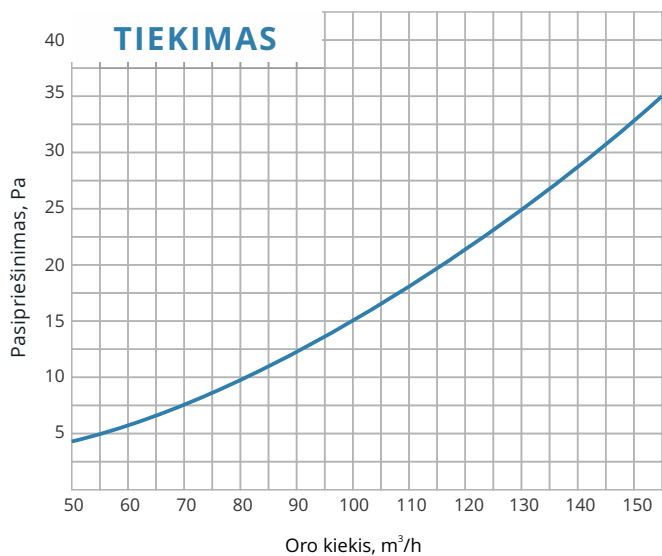
SVORIS KARTU SU PAKUOTE
(BRUTTO)

3,20 kg

SVORIS BE PAKAVIMO
(NETO)

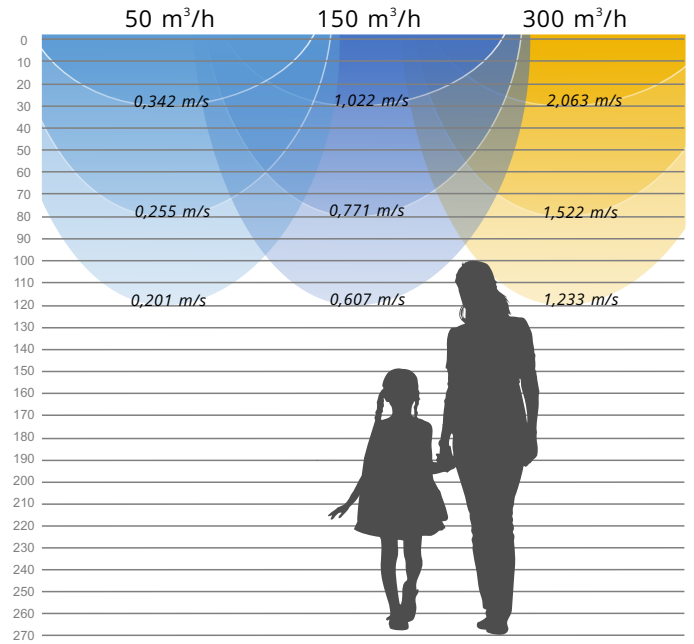


Oro srautų keliamas triukšmas ir pasipriešinimas



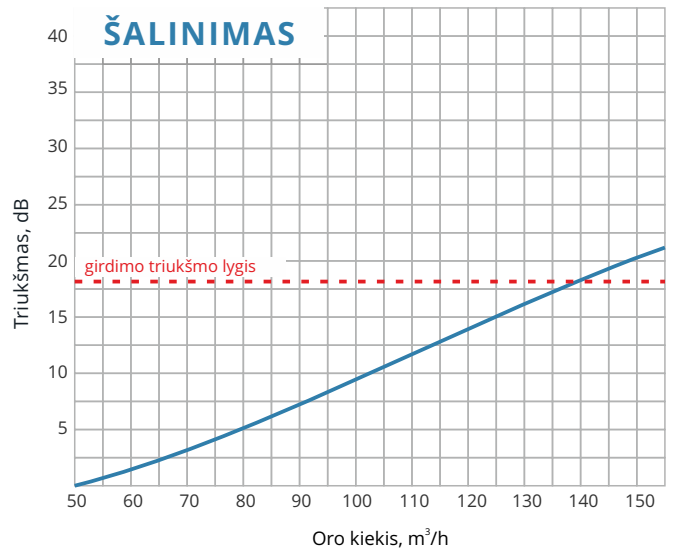
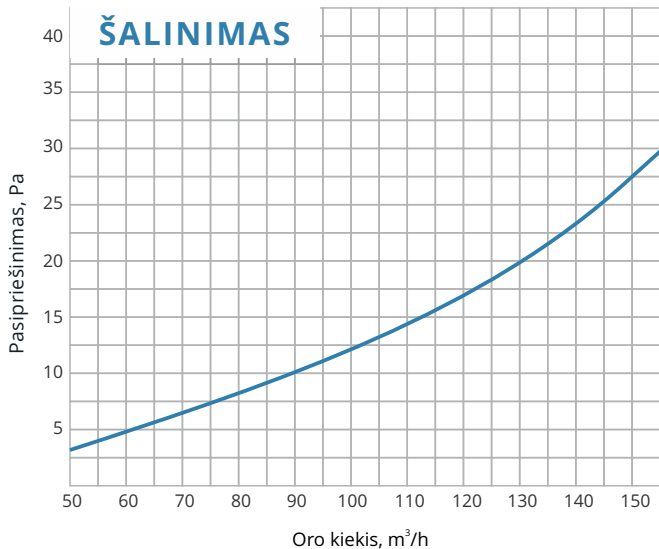
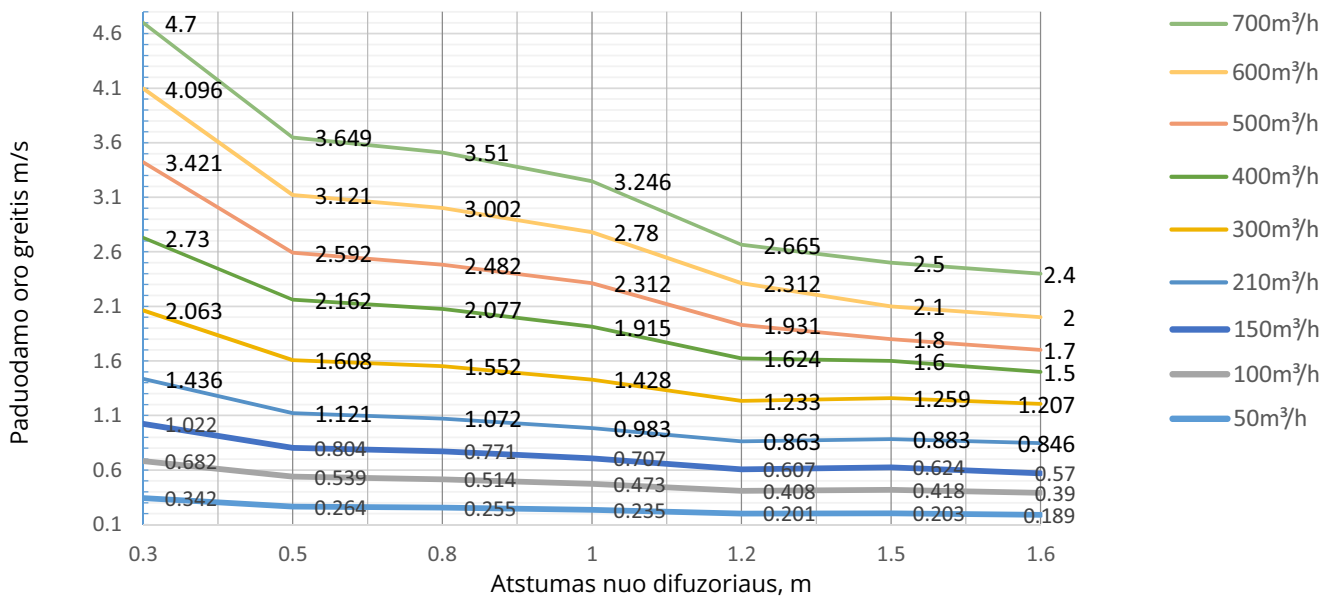
Apvalus berėmis priglaistomas difuzorius CIRCLE yra puikiai pritaikomas įvairaus dydžio patalpose. Gali būti naudojamas tiek oro tiekimui, tiek oro šalinimui.

JUNTAMAS ORO SRAUTAS



Juntamas oro srautas esant Circle difuzoriui 2,70 m aukštyje

Oro judėjimo greitis atstumu nuo difuzoriaus



CIRCLE 200/250

APVALUS DIFUZORIUS



200/250 mm

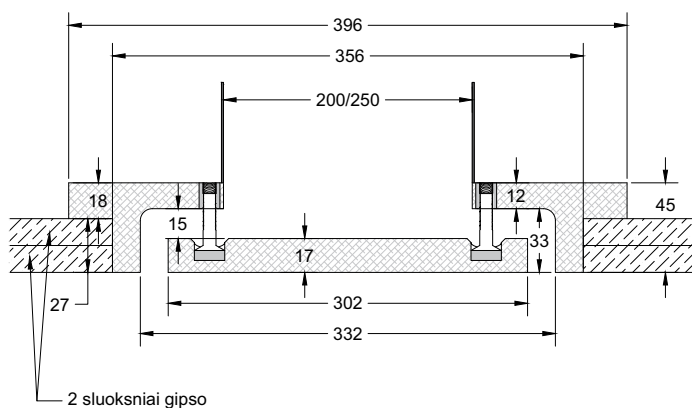
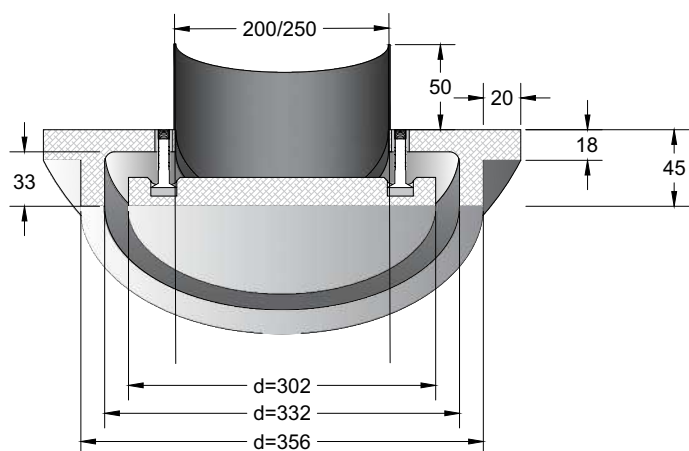
PAJUNGIMO ANTVAMZDŽIO
DIAMETRAS

4,20 kg

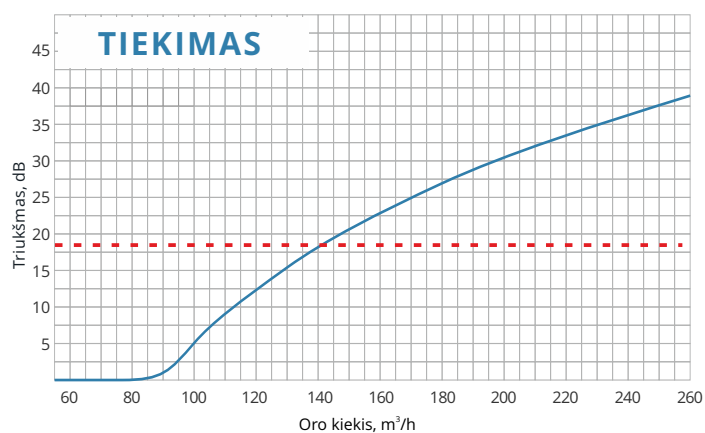
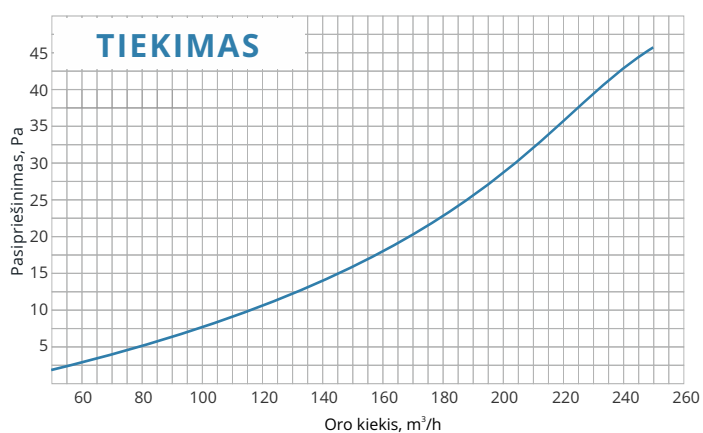
SVORIS KARTU SU
PAKUOTE (BRUTTO)

3,90 kg

SVORIS BE ĮPAKAVIMO
(NETO)

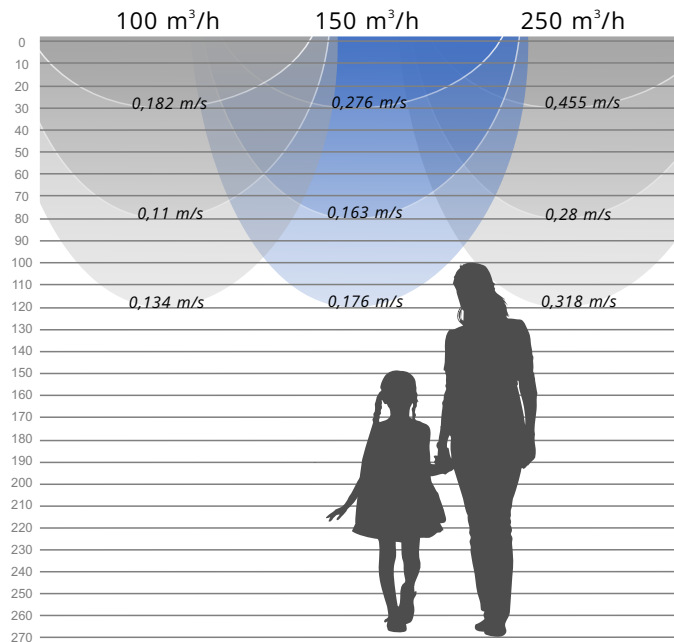


Oro srautų keliamas triukšmas ir pasipriešinimas



Apvalus berėmis priglaidomas difuzorius CIRCLE yra puikiai pritaikomas įvairaus dydžio patalpose. Gali būti naudojamas tiek oro tiekimui, tiek oro šalinimui.

JUNTAMAS ORO SRAUTAS



Juntamas oro srautas esant Circle difuzoriui 2,70 m aukštyje

Oro judėjimo greitis atstumu nuo difuzoriaus

