

APSAUGINIS VOŽTUVAS

TE-2848 DN15, DN20 – tiesioginis apsauginis vožtuvas su korpuse esančiomis vidinėmis srieginėmis prijungimo dalimis

TE-2848 A DN 15 – tiesioginis apsauginis vožtuvas su vienu vidiniu ir vienu išoriniu prijungimo sriegiu ant korpuso

Techniniai duomenys :

Maksimalus darbinis slėgis	0,6 MPa
Apsauginis viršslėgis	0,63±0,03 MPa
Maksimali darbinė temperatūra	80 °C

Panaudojimas :

Apsauginis vožtuvas - 1 paveikslėlis - tai apsauginė armatūra, kuri užtikrina elektrinių, kombinuotų ir netiesioginio šildymo vandens šildytuvų funkcijos saugumą. Įgalina prijungti šiuos vandens šildytuvus prie geriamo ir šilto buitinio vandens vamzdynų iki maksimalaus darbinio slėgio 0,6 MPa. Vamzdynams su aukštesniu darbinio slėgiu reikia prieš apsauginį vožtuvą įstatyti redukcinį ventilių, kad tinklo slėgis būtų redukuojamas iki 0,6 MPa.

Į apsauginio vožtuvo „A“ sudėtį įeina atbulinis vožtuvas „B“, kuris neleidžia vandeniui tekėti atgal į vamzdžius, sumažėjus vandens slėgiui vamzdyne.

Apsauginis vožtuvas „A“ koriguoja viršslėgį, kuris susidaro, kaitinant vandenį šildytuve, arba termostato gedimo atveju.

Apsauginio vožtuvo veikimo patikrinimas :

Vožtuvo funkcionalumas patikrinamas, pasukant valdiklį „2“ į kairę maždaug 20° kampu. Tokiu būdu membrana atsitrauks nuo vožtuvo balno ir iš ištekėjimo antgalio „1“ turi tekėti vanduo. Jį pasukus dar labiau į kairę (t.y. vožtuvui „peršokus“), membrana turi grįžti į pradinę padėtį ir iš ištekėjimo antgalio „1“ vanduo tada nebeteka.

Vožtuvą tokiu būdu reikia tikrinti minimaliai kartą per mėnesį, o taip pat kiekvieną kartą, pradedant eksploatuoti šildytuvą. Tikrinant vožtuvo veikimo funkciją, reikia tai atlikti atsargiai, nes vandens nutekėjimo antgaliu „1“ gali pradėti tekėti karštas vanduo, kas gali būti nelaimingo atsitikimo priežastimi. Tuo atveju, kai užbaigus funkcijos patikrinimą, iš nutekėjimo antgalio „1“ vis teka vanduo, vožtuvą reikia kelis kartus PRASKALAUTI, pasukant valdymo įtaisą „2“ į kairę, kad iš apsauginio vožtuvo pasišalintų galimi mechaninio pobūdžio nešvarumai.

Apsauginio vožtuvo nustatymas :

Apsauginis vožtuvas gamykloje yra nustatomas apsauginei viršslėgio reikšmei 0,63±0,03 MPa ir žvaigždiniu saugikliu yra apsaugotas nuo perstatymo. Apsauginio viršslėgio reikšmė yra nurodyta ant dangtelio „3“, esančio ant apsauginio vožtuvo.

SVARBUS NURODYMAS DĖL PANAUDOJIMO :

Šildant vandenį, vanduo laša apsauginio ventilio vandens ištekėjimo antgaliu, kas yra normalus reiškinys, susidarantis dėl vandens tūrio padidėjimo, jį šildant. Nutekėjimo angą uždaryti draudžiama.

Garantija :

Apsauginiam vožtuvui galioja garantija, kurios trukmė yra nustatyta Prekybos kodeksu.

Neteisingos apsauginio vožtuvo funkcijos atveju reikia apie tai pranešti prekybos atstovui, pas kurį gaminys buvo nupirktas. Jis kreipsis dėl šios pretenzijos į gamintoją.

Gamintojas neprivalo pripažinti garantijos, jei apsauginis vožtuvas buvo neteisingai sumontuotas, arba jei buvo atliekami kokie neleistini veiksmai su atskiromis vožtuvo detalėmis, arba jei buvo pašalintas dangtelis „3“ ir žvaigždinis saugiklis.

Jei vartotojas apsauginiame vožtuve atlieka neleistinus veiksmus, grėsia turto pažeidimas bei susidaro pavojus žmonių saugumui.

Montavimo instrukcija :

Vožtuvą reikia montuoti ant šildytuvo prijungimo prie vandentiekio vamzdžio pagal 2 paveikslėlį, sutinkamai su vandens tekėjimo krypties rodykle, kuri yra pažymėta ant apsauginio vožtuvo korpuso, gamintojo ženkle. Tarp šildytuvo ir apsauginio vožtuvo neturi būti montuojama jokia uždarymo arba reguliavimo armatūra.

Apsauginio vožtuvo montavimas į vandens įvedimo sistemą turi būti atliekamas taip, kad į apsauginio vožtuvo korpusą nepatektų jokie nešvarumai, vožtuvas turi būti lengvai pasiekiamas, kad būtų galima jį aptarnauti. Vandens nutekėjimo antgalis „1“ turi būti nukreiptas taip, kad būtų užtikrintas laisvas vandens ištekėjimas, ir turėtų būti orientuojamas kryptimi žemyn – žr. 2 paveikslėlį, o taip pat turi būti apsaugotas nuo pažeidimo ir nuo užšalimo.

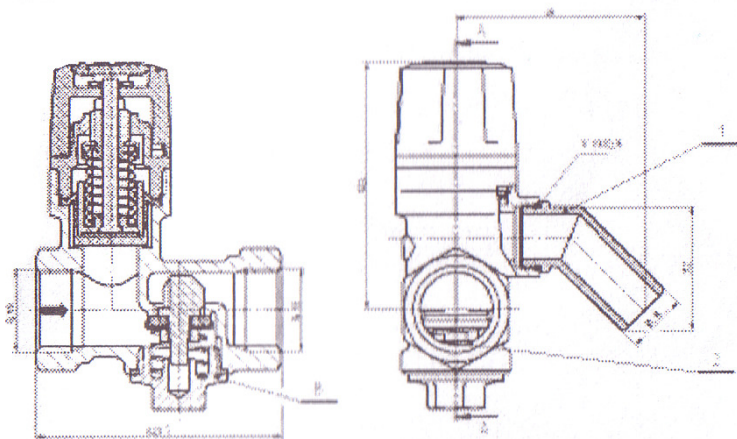
Ant išleidimo antgalio „1“ galima uždėti papildomą žarnelę, laikantis sekančių sąlygų :

1. žarnelė turi būti atspari darbinei temperatūrai 80°C
2. žarnelės vidinis skersmuo yra 11 mm ir ji nėra ilgesnė kaip 2 m
3. žarnelė apsaugota nuo suspaudimo ir užšalimo, o jos ištekėjimo anga yra matomoje vietoje
4. žarnelėje yra daugiausiai du sulenkimai

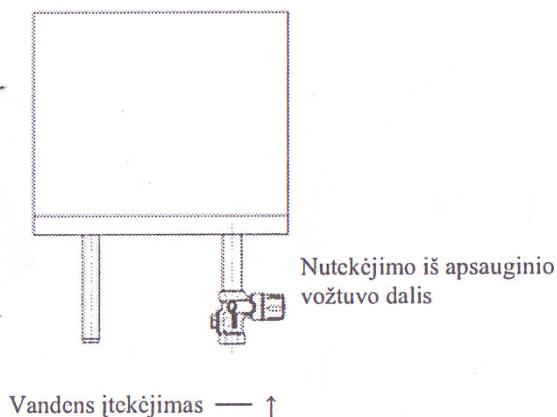
Jokiu atveju negalima uždaryti ar užkimšti vandens nutekėjimo angos arba kitokiu būdu neleisti vandeniui laisvai ištekėti iš apsauginio vožtuvo vandens nutekėjimo antgalio.

Vožtuvas yra pritaikytas montuoti vertikaliajoje arba horizontaliojoje padėtyje.

1 paveikslėlis – Apsauginis vožtuvas



2 paveikslėlis – Apsauginio vožtuvo montavimas į vandentiekio vamzdinę



SLOVARM, a.s.

Brėžinio numeris : 4A-1.5998.03

Sandėl. numeris : 735-342/857